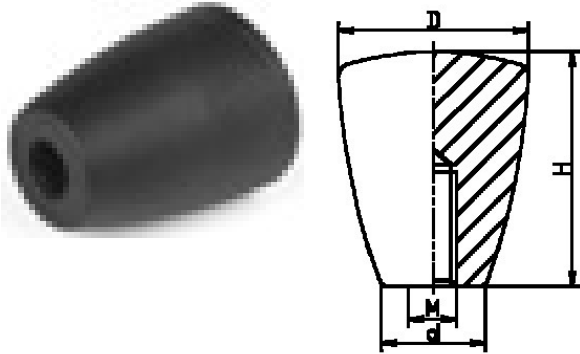


002022. SCHAKELKNOP PA6 GLV

Op aanvraag met:

Draadbus messing



Artikelcode	D	d	H	Draad	Boring	
002022.025060000.000	25	16	34	M 6		zwart
002022.025060002.000	25	16	34	M 6	MS	zwart
002022.025060005.000	25	16	34		Ø 6	zwart
002022.025080000.000	25	16	34	M 8		zwart
002022.025080002.000	25	16	34	M 8	MS	zwart
002022.025080005.000	25	16	34		Ø 8	zwart
002022.025100000.000	25	16	34	M10		zwart
002022.025100002.000	25	16	34	M10	MS	zwart
002022.025100005.000	25	16	34		Ø10	zwart
002022.032080000.000	32	20	43	M 8		zwart
002022.032080002.000	32	20	43	M 8	MS	zwart
002022.032080005.000	32	20	43		Ø 8	zwart
002022.032100000.000	32	20	43	M10		zwart
002022.032100002.000	32	20	43	M10	MS	zwart
002022.032100005.000	32	20	43		Ø10	zwart
002022.032120000.000	32	20	43	M12		zwart
002022.032120002.000	32	20	43	M12	MS	zwart
002022.032120005.000	32	20	43		Ø12	zwart
002022.043100000.000	43	27	58	M10		zwart
002022.043100002.000	43	27	58	M10	MS	zwart
002022.043100005.000	43	27	58		Ø10	zwart
002022.043120000.000	43	27	58	M12		zwart
002022.043120002.000	43	27	58	M12	MS	zwart
002022.043120005.000	43	27	58		Ø12	zwart

Artikelcode	D	d	H	Draad	Boring	
002022.043140000.000	43	27	58	M14		zwart
002022.043140002.000	43	27	58	M14	MS	zwart
002022.043140005.000	43	27	58		Ø14	zwart