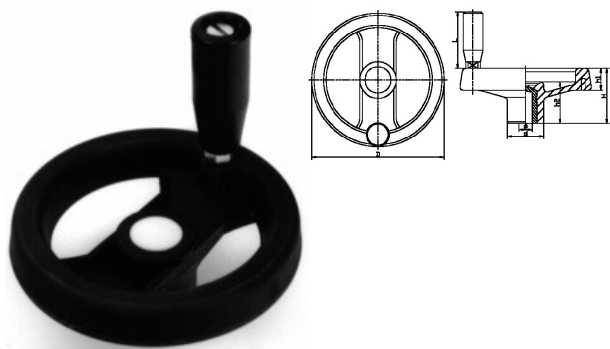


012101. 2- SPAAKS HANDWIEL PA GLASVEZELVERSTERKT MET DRAAIBARE KONUSGREEP



Artikelcode	D	d	H	h1	h2	L	Boring	
012101.080050007.000	80	24	34	14	26	56	Ø 5	zwart
012101.100050007.000	100	28	43	16	33	56	Ø 5	zwart
012101.130050007.000	130	32	50	20	35	66	Ø 5	zwart
012101.200050007.000	200	50	61	28	39	76	Ø 8	zwart
012101.250050007.000	250	56	70	32	47	92	Ø 8	zwart
012101.350050007.000	350	68	80	37	50	92	Ø 8	zwart