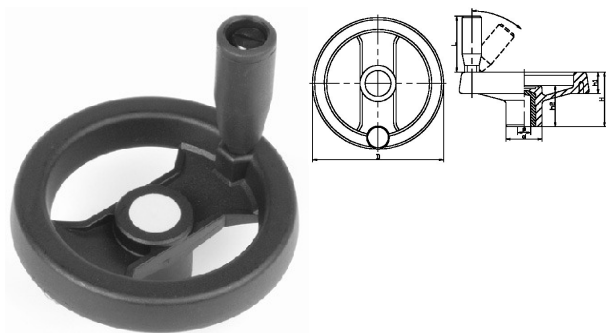


012102. 2-SPAAKS HANDWIEL PA GLASVEZELVERSTERKT MET DRAAIBARE INKLAPBARE KONUSGREEP



Artikelcode	D	d	H	h1	h2	L	Boring	
012102.080050007.000	80	24	34	14	26	56	Ø 5	zwart
012102.100050007.000	100	28	43	16	33	56	Ø 5	zwart
012102.130050007.000	130	32	50	20	35	76	Ø 5	zwart
012102.160050007.000	160	40	56	24	40	76	Ø 8	zwart
012102.200050007.000	200	50	61	28	39	76	Ø 8	zwart
012102.200080007.000	200	50	61	28	39	76	Ø 8	zwart
012102.250050007.000	250	56	70	28	39	76	Ø 8	zwart
012102.350050007.000	350	68	80	32	50	98	Ø 8	zwart