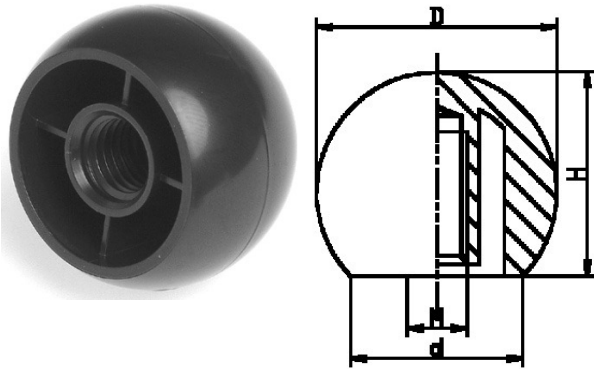


001250. KOGELKNOP Z.RING POLYLAC OF NOVODUR



Artikelcode	D	d	H	Draad	Boring	
001250.020035005.000	20	16	18		Ø3,5	zwart
001250.020050000.000	20	16	18	M 5		zwart
001250.020050000.004	20	16	18	M 5		naturel
001250.020050005.000	20	16	18		Ø 5	zwart
001250.020050005.004	20	16	18		Ø 5	naturel
001250.020060000.000	20	16	18	M 6		zwart
001250.020060000.004	20	16	18	M 6		naturel
001250.020060005.000	20	16	18		Ø 6	zwart
001250.020060005.004	20	16	18		Ø 6	naturel
001250.020080000.000	20	16	18	M 8		zwart
001250.020080000.004	20	16	18			naturel
001250.020080005.000	20	16	18		Ø 8	zwart
001250.020080005.004	20	16	18		Ø 8	naturel
001250.020080005.901	20	16	18		Ø 8	wit
001250.020100000.000	20	16	18	M10		zwart
001250.020100000.004	20	16	18			naturel
001250.020100005.000	20	16	18		Ø10	zwart
001250.020100005.004	20	16	18		Ø10	naturel
001250.025035005.000	25	17	22,5		Ø 3,5	zwart
001250.025060000.000	25	17	22,5	M 6		zwart
001250.025060000.004	25	17	22,5			naturel
001250.025060005.000	25	17	22,5		Ø 6	zwart
001250.025060005.004	25	17	22,5		Ø 6	naturel
001250.025080000.000	25	17	22,5	M 8		zwart
001250.025080000.004	25	17	22,5			naturel

Artikelcode	D	d	H	Draad	Boring	
001250.025080005.000	25	17	22,5		Ø 8	zwart
001250.025080005.004	25	17	22,5		Ø 8	naturel
001250.025100000.000	25	17	22,5	M10		zwart
001250.025100000.004	25	17	22,5			naturel
001250.025100005.000	25	17	22,5		Ø10	zwart
001250.025100005.004	25	17	22,5		Ø10	naturel
001250.032035005.000	32	21	29		Ø 3,5	zwart
001250.032050000.000	32	21	29	M 5		zwart
001250.032050000.004	32	21	29			naturel
001250.032050005.000	32	21	29		Ø 5	zwart
001250.032050005.004	32	21	29		Ø 5	naturel
001250.032060000.000	32	21	29	M 6		zwart
001250.032060000.004	32	21	29			naturel
001250.032060005.000	32	21	29		Ø 6	zwart
001250.032060005.004	32	21	29		Ø 6	naturel
001250.032080000.000	32	21	29	M 8		zwart
001250.032080000.004	32	21	29			naturel
001250.032080005.000	32	21	29		Ø 8	zwart
001250.032080005.004	32	21	29		Ø 8	naturel
001250.032080005.320	32	21	29		Ø 8	rood
001250.032100000.000	32	21	29	M10		zwart
001250.032100000.004	32	21	29			naturel
001250.032100005.000	32	21	29		Ø10	zwart
001250.032100005.004	32	21	29		Ø10	naturel
001250.032120000.000	32	21	29	M12		zwart
001250.032120000.004	32	21	29			naturel
001250.032120005.000	32	21	29		Ø12	zwart
001250.032120005.004	32	21	29		Ø12	naturel
001250.040050005.000	40	29	37		Ø 5	zwart
001250.040050005.004	40	29	37		Ø 5	naturel
001250.040060000.000	40	29	37	M 6		zwart
001250.040060000.004	40	29	37			naturel
001250.040060005.000	40	29	37		Ø 6	zwart
001250.040060005.004	40	29	37		Ø 6	naturel
001250.040060005.005	40	29	37		Ø 6	rood
001250.040060005.006	40	29	37		Ø 6	geel
001250.040060005.009	40	29	37		Ø 6	blauw
001250.040080000.000	40	29	37	M 8		zwart
001250.040080000.004	40	29	37			naturel
001250.040080005.000	40	29	37		Ø 8	zwart
001250.040080005.004	40	29	37		Ø 8	naturel
001250.040100000.000	40	29	37	M10		zwart
001250.040100000.004	40	29	37			naturel

Artikelcode	D	d	H	Draad	Boring	
001250.040100005.000	40	29	37		Ø10	zwart
001250.040100005.004	40	29	37		Ø10	naturel
001250.040120000.000	40	29	37	M12		zwart
001250.040120000.004	40	29	37			naturel
001250.040120005.000	40	29	37		Ø12	zwart
001250.040120005.004	40	29	37		Ø12	naturel
001250.040120005.005	40	29	37		Ø12	rood
001250.040120005.006	40	29	37		Ø12	geel
001250.040120005.009	40	29	37		Ø12	blauw