

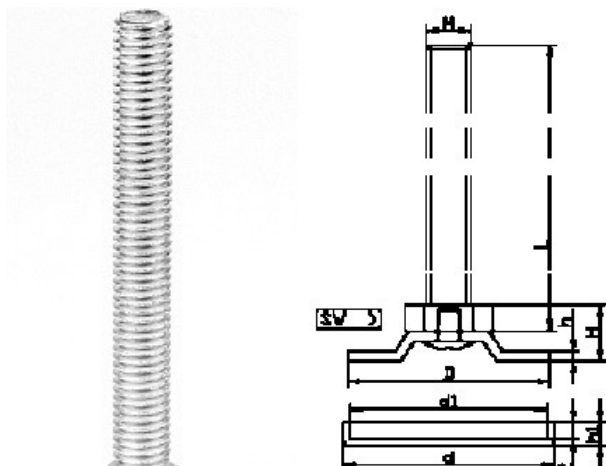
## 404870. STELVOET DRAAIBAAR STAAL VERZINKT DRAAGVERMOGEN CA. 650 KG

PE beschermkap (Ø48XH5,5) voor schotel Ø46 leverbaar.

Draagvermogen ca. 650 kg.

Montagehulp:

kruiskop van slagbout max. 3,4 Nm



Artikelcode	D	D	h	SW		Lengte	
404870.046100901.000	46	11	2,3	17	M10	90	
404870.046100903.000	46	11	2,3	17	M10	90	Staal 8.8
404870.046120609.000	46	11	2,3	17	M12	60	SW6