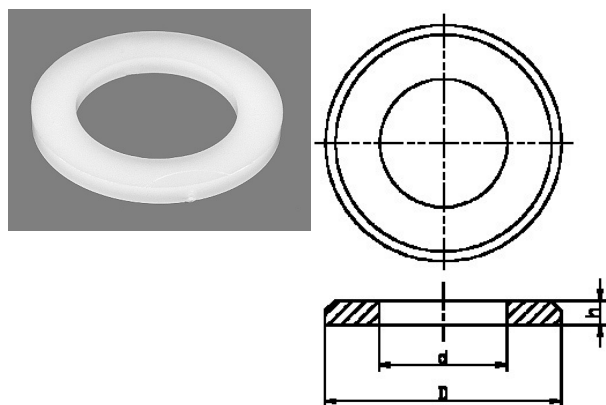


412001. SLUITRING PA DIN 433

Vanaf M4 ook leverbaar in TPE of PA6 glasvezelversterkt



Artikelcode	M	D	d	h	
412001.002000000.004	M 2	4,5	2,2	0,5	naturel
412001.002500000.004	M 2,5	5,0	2,7	0,5	naturel
412001.003000000.004	M 3	6,0	3,2	0,5	naturel
412001.003500000.004	M 3,5	7,0	3,7	0,5	naturel
412001.004000000.004	M 4	8,0	4,3	0,5	naturel
412001.005000000.000	M 5	9,5	5,3	1,0	zwart
412001.005000000.004	M 5	9,5	5,3	1,0	naturel
412001.006000000.000	M 6	11,0	6,4	1,6	zwart
412001.006000000.004	M 6	11,0	6,4	1,6	naturel
412001.008000000.000	M 8	15,0	8,4	1,6	zwart
412001.008000000.004	M 8	15,0	8,4	1,6	naturel
412001.010000000.004	M10	18,0	10,5	1,6	naturel
412001.012000000.004	M12	20,0	13,0	2,0	naturel
412001.014000000.004	M14	24,0	15,0	2,5	naturel
412001.016000000.000	M16	28,0	17,0	2,5	zwart
412001.016000000.004	M16	28,0	17,0	2,5	naturel
412001.018000000.004	M18	30,0	19,0	2,5	naturel
412001.020000000.000	M20	34,0	21,0	3,0	zwrt
412001.020000000.004	M20	34,0	21,0	3,0	naturel