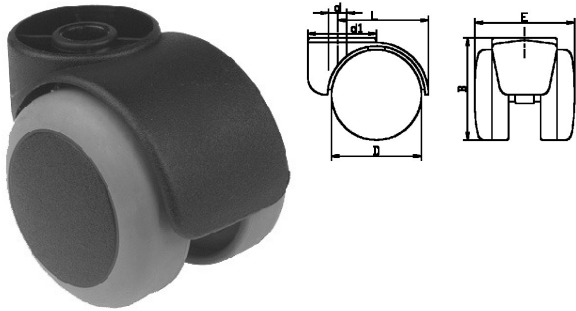


## 425011. ZWENKWIEL PA MET POLYURETHAAN BANDEN

Exclusief loopwielbevestiging serie 425000 (type A t/m G)

Maximale belasting = 50KG.



Artikelcode	D	d1	B	E	L	d	Draad / Ø	Lengte
425011.050101120.000	50	35	55,5	54	48,5	10	11	20