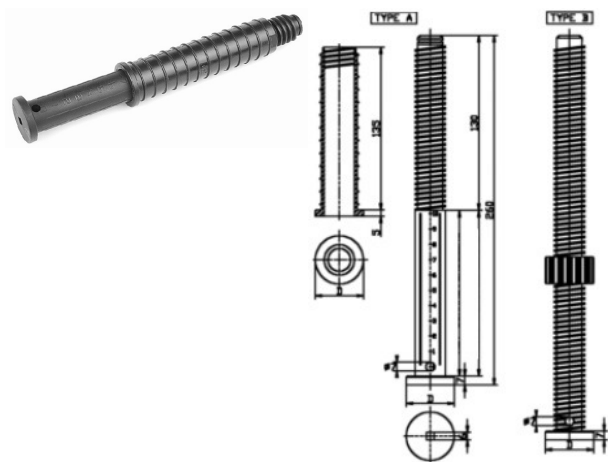


## 404140. JUSTEERDOP PA

\* D.m.v. PA adapter ook voor buis Ø50 X 1,0-1,5 en 2,0

\*\* ook leverbaar met st. kern en kontramoer



Artikelcode	Buisdiameter	Wanddikte			
404140.038011000.000	Ø38	1,5	38	100*	zwart
404140.038021000.000	Ø38	2,0	38	100*	zwart
404140.040011000.000	Ø40	1,5	68	100	zwart
404140.040011001.000	Ø40	1,5	40	100	zwart
404140.040011700.000	Ø40	1,5	68	170	zwart
404140.040011701.000	Ø40	1,5	40	170	zwart
404140.040020990.000	Ø40	2,0	68	100	zwart
404140.040020991.000	Ø40	2,0	40	100	zwart
404140.040021500.000	Ø40	2,0	40	150**	zwart
404140.040021700.000	Ø40	2,0	68	170	zwart
404140.040021701.000	Ø40	2,0	40	170	zwart
404140.042011000.000	Ø42	1,5	68	100	zwart
404140.042011001.000	Ø42	1,5	40	100	zwart
404140.042011700.000	Ø42	1,5	68	170	zwart
404140.042011701.000	Ø42	1,5	40	170	zwart
404140.042021000.000	Ø42	2,0	68	100	zwart
404140.042021001.000	Ø42	2,0	40	100	zwart
404140.042021700.000	Ø42	2,0	68	170	zwart
404140.042021701.000	Ø42	2,0	40	170	zwart