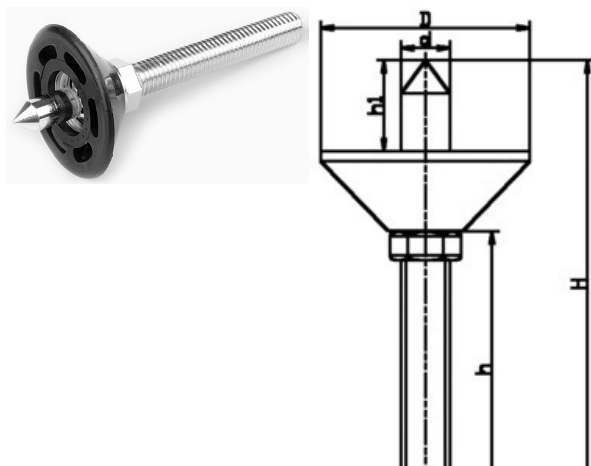


**404751. STELSPANVOET STAAL VERZINKT + PA SCHOTEL**



Artikelcode	D	D	d	h1		Lengte	
404751.045100601.000	45	97	Ø 9	17	M10	60	zwart
404751.045100601.903	45	97	Ø 9	17	M10	60	wit RAL 9003