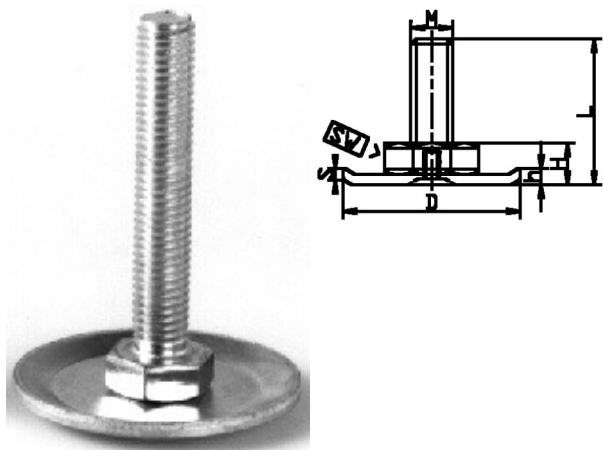


404873. STELVOET DRAAIBAAR STAAL VERZINKT DRAAGVERMOGEN CA. 650 KG

Draagvermogen ca. 650 kg.

Montagehulp:

kruiskop van slagbout max. 3,4 Nm



Artikelcode	D	H	SW	S	h		Lengte
404873.030100351.000	30	12	17	2	4	M10	35
404873.030100501.000	30	12	17	2	4	M10	50
404873.030100701.000	30	12	17	2	4	M10	70
404873.050100401.000	50	10	17	3	5	M10	40
404873.050100601.000	50	10	17	3	5	M10	60