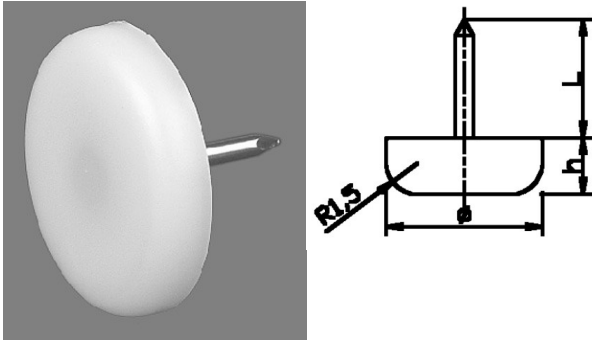


405300. GLIJDOP PE/PVC MET NAGEL

Zie 405301 voor uitvoering in PA6 met Teflon additief.

Het Teflon additief zorgt voor verbeterde glij-eigenschappen.



Artikelcode	Ø	h	L	Materiaal	
405300.001005000.000	10,0	5,0	13	LDPE	zwart
405300.001005000.004	10,0	5,0	13	LDPE	natuur
405300.001505000.004	15,0	5,0	13	LDPE	natuur
405300.001507010.000	15,0	7,0	12	PVC	zwart
405300.001507010.001	15,0	7,0	12	PVC	wit
405300.001512010.000	15,0	12,0	12	PVC	zwart
405300.001512010.001	15,0	12,0	12	PVC	wit
405300.001805000.004	18,0	5,0	13	PE	natuur
405300.002005000.004	20,0	5,0	13	LDPE	natuur
405300.002006010.000	20,0	6,0	13	PVC	zwart
405300.002006010.001	20,0	6,0	13	PVC	wit
405300.002205000.004	22,0	5,0	13	LDPE	natuur
405300.002505000.004	25,0	5,0	13	LDPE	natuur
405300.002509010.000	25,0	9,0	13	PE	zwart
405300.003005000.004	30,0	5,0	13	LDPE	natuur