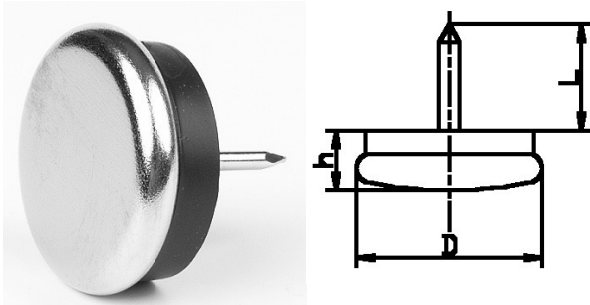


## 405333. GLIJDER PE MET NAGEL EN VERCHROOMD/VERNIKKELD GLIJVLAK

Type A = verchroomd glijvlak

Type B = vernikkeld glijvlak en rubberring



Artikelcode	Ø	h	Verchroomd	Vernikkeld		
405333.001510000.000	15,0	10		*	zwart	A
405333.001810000.000	18,0	10		*	zwart	B
405333.002010000.000	20,0	10		*	zwart	B
405333.002011000.000	20,0	11		*	zwart	A
405333.002310000.000	23,0	10		*	zwart	B
405333.002512000.000	25,0	12		*	zwart	A
405333.002610000.000	26,0	10		*	zwart	B
405333.002810000.000	28,0	10		*	zwart	B
405333.003010000.000	30,0	10		*	zwart	B
405333.003510000.000	35,0	10		*	zwart	B
405333.004010000.000	40,0	10		*	zwart	B
405333.004013000.000	40,0	13		*	zwart	A