

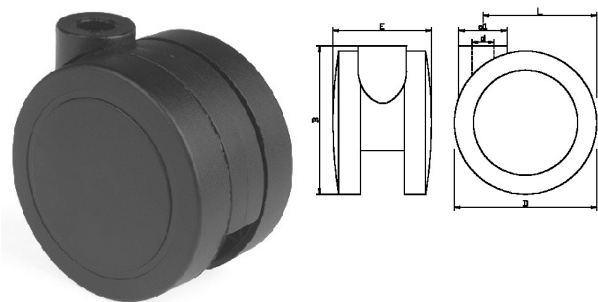
## 425601. MEUBELWIEL PA MET SYNCROONREM

Exclusief loopwielbevestiging serie 425000

d = 10

Maximale belasting = 50KG.

Maatvoeringen zie tabel artikel 425600



Artikelcode	D	d1	B	E	L	d2
425601.065100000.000	65	22	68	45	54	7
425601.065101120.000	65	22	68	45	54	7