

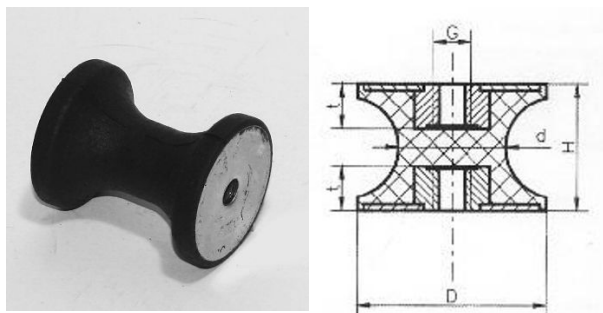
## 2935. TRILLINGSDEMPER MET TAILLE TYPE 3

Afwijkende diameter, hoogte, shore hardheid of draad op aanvraag leverbaar.

Standaard ook in RVS (A2 / A4) leverbaar.

Ook leverbaar in diverse andere materialen zie volgende link & materiaalspecificaties

&nbsp;



Artikelcode	D	d	H	G	G	Materiaal	
2935.01000803030.045	10	4,5	8	M 3	M 3	NR 55°	St. 37
2935.01001004040.080	10	8	10	M 4	M 4	NR 55°	St. 37
2935.01501504040.085	15	8,5	15	M 4	M 4	NR 55°	St. 37
2935.01501504040.120	15	12	15	M 4	M 4	NR 55°	St. 37
2935.02001504040.140	20	14	15	M 4	M 4	NR 55°	St. 37
2935.02001906060.140	20	14	19	M 6	M 6	NR 55°	St. 37
2935.02003004040.140	20	14	30	M 4	M 4	NR 55°	St. 37
2935.02003006060.120	20	12	30	M 6	M 6	NR 55°	St. 37
2935.02502006060.180	25	18	20	M 6	M 6	NR 55°	St. 37
2935.02502006060.200	25	20	20	M 6	M 6	NR 55°	St. 37
2935.02502008080.180	25	18	20	M 8	M 8	NR 55°	St. 37
2935.03002008080.220	30	22	20	M 8	M 8	NR 55°	St. 37
2935.03002506060.180	30	18	25	M 6	M 6	NR 55°	St. 37
2935.04003008023.250	40	25	30	M 8	M 8	NR 55°	St. 37
2935.04003008080.330	40	33	30	M 8	M 8	NR 55°	St. 37
2935.04004808080.200	40	20	48	M 8	M 8	NR 55°	St. 37
2935.04005008080.320	40	50	32	M 8	M 8	NR 55°	St. 37
2935.04005008080.325	40	50	32	M 8	M 8	NR 70°	St. 37
2935.04503008080.037	45	37	30	M 8	M 8	NR 55°	St. 37
2935.04503008087.037	45	37	30	M 8	M 8	NR 70°	St. 37

Artikelcode	D	d	H	G	G	Materiaal	
2935.04602510100.400	46	40	25	M10	M10	NR 55°	St. 37
2935.05003008080.420	50	42	30	M 8	M 8	NR 55°	St. 37
2935.05003010100.420	50	42	30	M10	M10	NR 55°	St. 37
2935.05504508080.440	55	44	45	M 8	M 8	NR 55°	St. 37
2935.05704410100.250	57	25	44	M10	M10	NR 55°	St. 37
2935.05704508080.250	57	25	45	M 8	M 8	NR 55°	St. 37
2935.05704510100.440	57	44	45	M10	M10	NR 55°	St. 37
2935.05704510101.445	57	44	45	M10	M10	EPDM 55°	RVS A2
2935.06006010100.490	60	49	60	M10	M10	NR 55°	St. 37
2935.07005312120.450	70	45	53	M12	M12	NR 55°	St. 37
2935.09507516160.800	95	80	75	M16	M16	NR 55°	St. 37