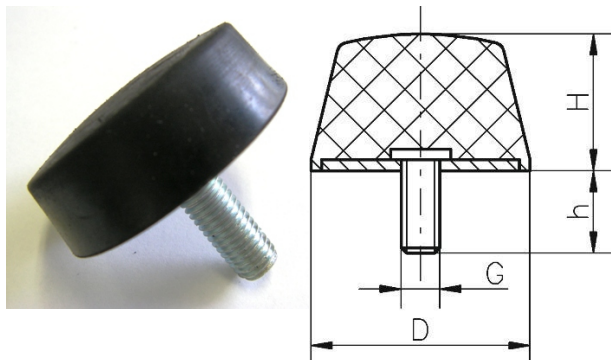


2942. TRILLINGSDEMPER KONISCH TYPE 4

Afwijkende diameter, hoogte, shore hardheid of draad op aanvraag leverbaar.

Standaard ook in RVS (A2 / A4) leverbaar.

Ook leverbaar in diverse andere materialen zie volgende link & materiaalspecificaties



Artikelcode	D	H	G	Draadlengte	Materiaal
2942.01501105012.000	15	11	M 5	12	NR 55° St. 37
2942.01501205030.000	15	12	M 5	30	NR 55° St. 37
2942.02001406018.000	20	14	M 6	18	NR 55° St. 37
2942.02001406023.000	20	14	M 6	23	NR 55° St. 37
2942.02001706018.000	20	17	M 6	18	NR 55° St. 37
2942.02501206018.000	25	12	M 6	18	NR 55° St. 37
2942.02501206018.005	25	12	M 6	18	NR 55° RVS A2
2942.02501406018.000	25	14	M 6	18	NR 55° St. 37
2942.02501706018.000	25	17	M 6	18	NR 55° St. 37
2942.02501706018.400	25	17	M 6	18	NR 35° St. 37
2942.03202208023.000	32	22	M 8	23	NR 55° St. 37
2942.03803508035.000	38	35	M 8	35	NR 55° St. 37
2942.03803510028.000	38	35	M10	28	NR 55° St. 37
2942.04303508025.005	43	35	M 8	25	NR 55° RVS A2
2942.04303510028.000	43	35	M10	28	NR 55° St. 37
2942.04305008020.000	43	50	M 8	20	NR 55° St. 37
2942.04305010018.000	43	50	M10	18	NR 55° St. 37
2942.04305010028.000	43	50	M10	28	NR 55° St. 37
2942.05001810028.000	50	18	M10	28	NR 55° St. 37
2942.05002010028.000	50	20	M10	28	NR 55° St. 37
2942.06004010028.000	60	40	M10	28	NR 55° St. 37
2942.06602010028.000	66	20	M10	28	NR 55° St. 37

Artikelcode	D	H	G	Draadlengte	Materiaal	
2942.07002512037.000	70	25	M12	37	NR 55°	St. 37
2942.12504516041.000	125	45	M16	41	NR 55°	St. 37