

404578. MACHINESTELVOET PA GLV 20&DEG; BASC.+ 2 BORINGEN DRAADEIND STAAL OF RVS 303

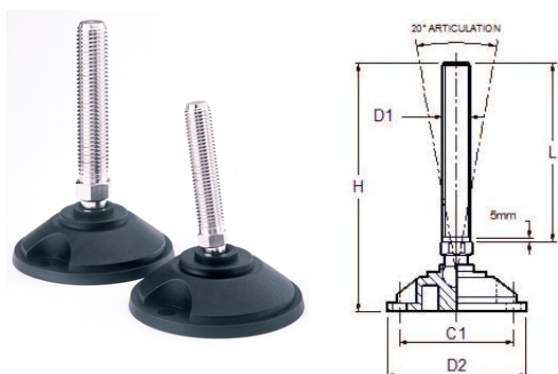
Opties:

- Non-slip pad - nitrile rubber

- Vibetech pad - vibratiedepend

- Hygienic seal - fexibele afdekking over kogelgewricht

Afwijkende afmetingen op aanvraag leverbaar.



Artikelcode	D2	D1	L	C1	H	Bor.	Max. KG	
404578.100120751.000	100	M12	75	82	117	Ø10,5	1000	ST.
404578.100120756.000	100	M12	75	82	117	Ø10,5	1000	RVS
404578.100121251.000	100	M12	125	82	167	Ø10,5	1000	ST.
404578.100121256.000	100	M12	125	82	167	Ø10,5	1000	RVS
404578.100121501.000	100	M12	150	82	192	Ø10,5	1000	ST.
404578.100121506.000	100	M12	150	82	192	Ø10,5	1000	RVS
404578.100160751.000	100	M16	75	82	120	Ø10,5	2000	ST.
404578.100160756.000	100	M16	75	82	120	Ø10,5	2000	RVS
404578.100161251.000	100	M16	125	82	170	Ø10,5	2000	ST.
404578.100161256.000	100	M16	125	82	170	Ø10,5	2000	RVS
404578.100161501.000	100	M16	150	82	195	Ø10,5	2000	ST.
404578.100161506.000	100	M16	150	82	195	Ø10,5	2000	RVS
404578.100162001.000	100	M16	200	82	245	Ø10,5	2000	ST.
404578.100162006.000	100	M16	200	82	245	Ø10,5	2000	RVS

Artikelcode	D2	D1	L	C1	H	Bor.	Max. KG	
404578.100201251.000	100	M20	125	82	174	Ø10,5	2000	ST.
404578.100201256.000	100	M20	125	82	174	Ø10,5	2000	RVS
404578.100201501.000	100	M20	150	82	199	Ø10,5	2000	ST.
404578.100201506.000	100	M20	150	82	199	Ø10,5	2000	RVS
404578.100202001.000	100	M20	200	82	249	Ø10,5	2000	ST.
404578.100202006.000	100	M20	200	82	249	Ø10,5	2000	RVS
404578.100241251.000	100	M24	125	82	178	Ø10,5	2000	ST.
404578.100241256.000	100	M24	125	82	178	Ø10,5	2000	RVS
404578.100241501.000	100	M24	150	82	203	Ø10,5	2000	ST.
404578.100241506.000	100	M24	150	82	203	Ø10,5	2000	RVS
404578.100242001.000	100	M24	200	82	253	Ø10,5	2000	ST.
404578.100242006.000	100	M24	200	82	253	Ø10,5	2000	RVS
404578.100242501.000	100	M24	250	82	303	Ø10,5	2000	ST.
404578.100242506.000	100	M24	250	82	303	Ø10,5	2000	RVS