

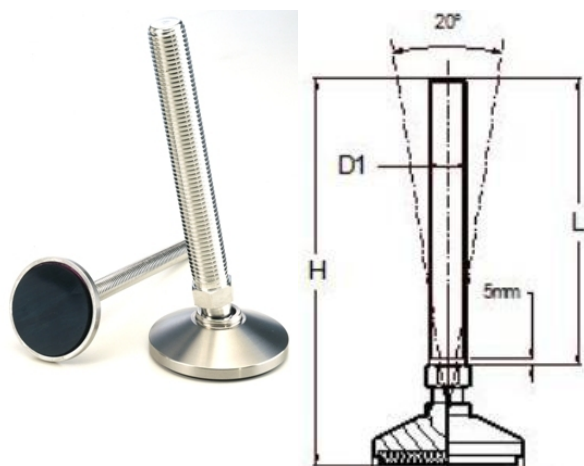
## 404585. MACHINESTELVOET RVS 20&DEG; BASCULEREND MET RUBBER PAD

Opties:

- Hygienic seal - fexibele afdekking over kogelgewricht

&nbsp;

Afwijkende afmetingen op aanvraag leverbaar.



Artikelcode	D2	D1	L	H	Max. KG	
404585.055120756.000	55	M12	75	102	750	RVS
404585.055121256.000	55	M12	125	152	750	RVS
404585.055121506.000	55	M12	150	177	750	RVS
404585.065160756.000	65	M16	75	108	1250	RVS
404585.065161256.000	65	M16	125	158	1250	RVS
404585.065161506.000	65	M16	150	183	1250	RVS
404585.075201256.000	75	M20	125	166	1750	RVS
404585.075201506.000	75	M20	150	191	1750	RVS
404585.075202006.000	75	M20	200	241	1750	RVS
404585.100241256.000	100	M24	125	177	2500	RVS
404585.100241506.000	100	M24	150	202	2500	RVS
404585.100242006.000	100	M24	200	252	2500	RVS