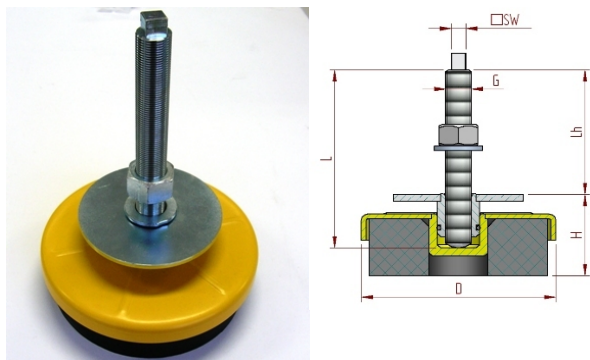


**404598. MACHINEVOET FEXIBEL STAAL GELAKT OF RVS**



Artikelcode	D	H min-max	G	L	Lh	SW	Static load(N)	
404598.080121001.000	80	38-48	M12x1,5	100	75-65	8	6000	ST37
404598.080121006.000	80	38-48	M12x1,5	100	75-65	8	6000	RVS A2
404598.120161201.000	120	43-55	M16x1,5	120	80-68	9	15000	ST37
404598.120161206.000	120	43-55	M16x1,5	120	80-68	9	15000	RVS A2
404598.160201701.000	160	48-53	M20x1,5	170	125-110	12	330000	ST37
404598.160201706.000	160	48-53	M20x1,5	170	125-110	12	330000	RVS A2