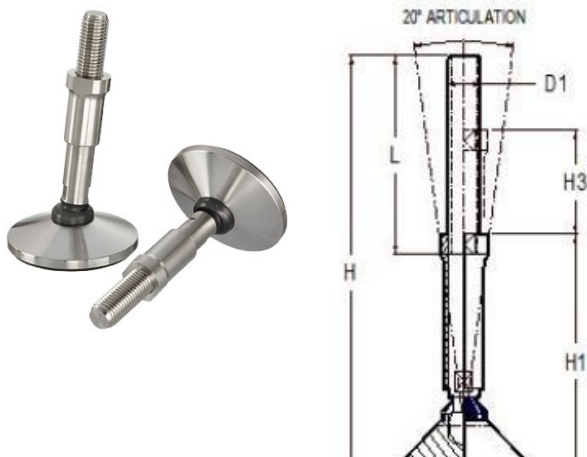


**404590. MACHINESTELVOET HYGIENIC RVS 303 20&DEG; BASCULEREND MET ANTISLIP RUBBER PAD**

M.n. toepasbaar in food en pharma-industrie

Afwijkende afmetingen op aanvraag leverbaar



Artikelcode	D2	D1	L	H	H1	H3	Max. KG	
404590.055120956.000	55	M12	68	104	70	25	750	RVS
404590.055121456.000	55	M12	92	154	95	50	750	RVS
404590.075161256.000	75	M16	68	130	75	50	1750	RVS
404590.075161506.000	75	M16	92	180	100	50	1750	RVS
404590.100201106.000	100	M20	68	136	85	25	2500	RVS
404590.100201606.000	100	M20	92	186	110	50	2500	RVS