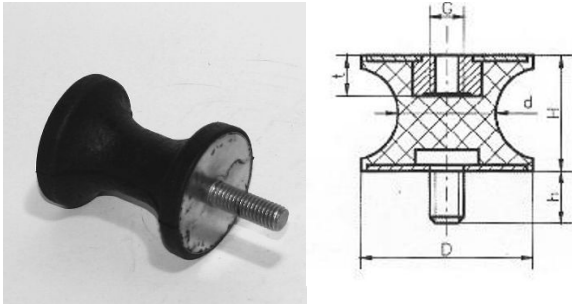


2925. TRILLINGSDEMPER MET TAILLE TYPE 2

Afwijkende diameter, hoogte, shore hardheid of draad op aanvraag leverbaar.

Standaard ook in RVS (A2 / A4) leverbaar.

Ook leverbaar in diverse andere materialen zie volgende link & materiaalspecificaties



Artikelcode	D	d	H	G	Lengte	G	Materiaal	
2925.01000803006.045	10	4,5	8	M 3	6	M 3	NR 55°	St. 37
2925.01001004010.080	10	8	10	M 4	10	M 4	NR 55°	St. 37
2925.01501504010.085	15	8,5	15	M 4	10	M 4	NR 55°	St. 37
2925.01501504010.120	15	12	15	M 4	10	M 4	NR 55°	St. 37
2925.02001504010.140	20	14	15	M 4	10	M 4	NR 55°	St. 37
2925.02001906018.140	20	14	19	M 6	18	M 6	NR 55°	St. 37
2925.02001906018.144	20	14	19	M 6	18	M 6	NR 40°	St. 37
2925.02003004010.140	20	14	30	M 4	10	M 4	NR 55°	St. 37
2925.02003006018.120	20	12	30	M 6	18	M 6	NR 55°	St. 37
2925.02502008023.180	25	18	20	M 8	23	M 8	NR 55°	St. 37
2925.03002006008.220	30	22	20	M 6	8	M 6	NR 55°	St. 37
2925.03002006008.226	30	22	20	M 6	8	M 6	NR 65°	St. 37
2925.03002006008.228	30	22	20	M 6	8	M 6	NR 80°	St. 37
2925.03002006008.229	30	22	20	M 6	8	M 6	NR 90°	St. 37
2925.03002008023.220	30	22	20	M 8	23	M 8	NR 55°	St. 37
2925.03002008023.250	30	25	20	M 8	23	M 8	NR 55°	St. 37
2925.03002506015.180	30	18	25	M 6	15	M 6	NR 55°	St. 37
2925.04003008023.250	40	25	30	M 8	23	M 8	NR 55°	St. 37
2925.04003008023.330	40	33	30	M 8	23	M 8	NR 55°	St. 37
2925.04004808023.200	40	20	48	M 8	23	M 8	NR 55°	St. 37
2925.04004848023.205	40	20	48	M 8	23	M 8	NR 40°	RVS A2
2925.04602510028.400	46	40	25	M10	28	M10	NR 55°	St. 37

Artikelcode	D	d	H	G	Lengte	G	Materiaal	
2925.05003010028.420	50	42	30	M10	28	M10	NR 55°	St. 37
2925.05504508015.440	55	44	45	M 8	15	M 8	NR 55°	St. 37
2925.05504508028.440	55	44	45	M 8	28	M 8	NR 55°	St. 37
2925.05704410028.250	57	25	44	M10	28	M10	NR 55°	St. 37
2925.05704410028.450	57	45	44	M10	28	M10	NR 55°	St. 37
2925.05704508020.250	57	25	45	M 8	20	M 8	NR 55°	St. 37
2925.05704510028.440	57	44	45	M10	28	M10	NR 55°	St. 37
2925.06006010028.490	60	49	60	M10	28	M10	NR 55°	St. 37
2925.07005312028.450	70	45	53	M12	28	M12	NR 55°	St. 37
2925.09507516041.800	95	80	75	M16	41	M16	NR 55°	St. 37