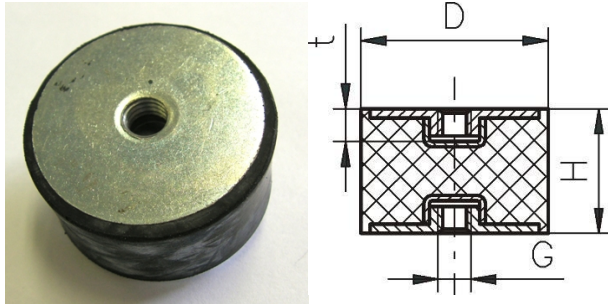


2930. TRILLINGSDEMPER TYPE 3

Afwijkende diameter, hoogte, shore hardheid of draad op aanvraag leverbaar.

Standaard ook in RVS (A2 / A4) leverbaar.

Ook leverbaar in diverse andere materialen zie volgende link & materiaalspecificaties



Artikelcode	D	H	G	G	Materiaal	
2930.00600703000.000	8	8	M 3	M 3	NR 55°	St. 37
2930.00800803000.000	8	8	M 3	M 3	NR 55°	St. 37
2930.00801000300.000	8	8	M 3	M 3	NR 55°	St. 37
2930.01001003000.000	10	10	M 3	M 3	NR 55°	St. 37
2930.01001004000.000	10	10	M 4	M 4	NR 55°	St. 37
2930.01001004000.006	10	10	M 4	M 4	NR 55°	RVS A4
2930.01001503000.000	10	15	M 3	M 3	NR 55°	St. 37
2930.01001504000.000	10	15	M 4	M 4	NR 55°	St. 37
2930.01501004000.000	15	10	M 4	M 4	NR 55°	St. 37
2930.01501504000.000	15	15	M 4	M 4	NR 55°	St. 37
2930.01501504000.400	15	15	M 4	M 4	NR 40°	St. 37
2930.01501504000.700	15	15	M 4	M 4	NR 70°	St. 37
2930.01501505000.000	15	15	M 5	M 5	NR 55°	St. 37
2930.01502004000.000	15	20	M 4	M 4	NR 55°	St. 37
2930.01502005000.000	15	20	M 5	M 5	NR 55°	St. 37
2930.01503004000.000	15	30	M 4	M 4	NR 55°	St. 37
2930.02001506000.000	20	15	M 6	M 6	NR 55°	St. 37
2930.02001506000.700	20	15	M 6	M 6	NR 70°	St. 37
2930.02001506000.720	20	15	M 6	M 6	NR 72°	St. 37
2930.02002006000.000	20	20	M 6	M 6	NR 55°	St. 37
2930.02002006000.006	20	20	M 6	M 6	NR 55°	RVS A4
2930.02002506000.000	20	25	M 6	M 6	NR 55°	St. 37

Artikelcode	D	H	G	G	Materiaal	
2930.02003006000.000	20	30	M 6	M 6	NR 55°	St. 37
2930.02003006000.450	20	30	M 6	M 6	NR 45°	St. 37
2930.02003008000.000	20	30	M 8	M 8	NR 55°	St. 37
2930.02501506000.000	25	15	M 6	M 6	NR 55°	St. 37
2930.02501706000.000	25	17	M 6	M 6	NR 55°	St. 37
2930.02502006000.000	25	20	M 6	M 6	NR 55°	St. 37
2930.02502505050.400	25	25	M 5	M 5	NR 40°	St. 37
2930.02502506000.000	25	25	M 6	M 6	NR 55°	St. 37
2930.02502506000.005	25	25	M 6	M 6	NR 55°	RVS A2
2930.02502508050.400	25	25	M 8	M 5	NR 40°	St. 37
2930.02503005050.400	25	30	M 5	M 5	NR 40°	St. 37
2930.02503006000.000	25	30	M 6	M 6	NR 55°	St. 37
2930.02503008000.000	25	30	M 8	M 8	NR 55°	St. 37
2930.02503008050.400	25	30	M 8	M 5	NR 40°	St. 37
2930.02503506000.005	25	35	M 6	M 6	NR 55°	RVS A2
2930.03002008000.000	30	20	M 8	M 8	NR 55°	St. 37
2930.03002008000.005	30	20	M 8	M 8	NR 55°	RVS A2
2930.03002508000.000	30	25	M 8	M 8	NR 55°	St. 37
2930.03002508000.005	30	25	M 8	M 8	NR 55°	RVS A2
2930.03002508000.700	30	20	M 8	M 8	NR 70°	St. 37
2930.03003008000.000	30	30	M 8	M 8	NR 55°	St. 37
2930.03003008000.005	30	30	M 8	M 8	NR 55°	RVS A2
2930.03003008000.020	30	30	M 8	M 8	EPDM 65°	St. 37
2930.03003008000.500	30	30	M 8	M 8	NR 50°	St. 37
2930.03004008000.000	30	40	M 8	M 8	NR 55°	St. 37
2930.03005008000.000	30	50	M 8	M 8	NR 55°	St. 37
2930.04002008000.000	40	20	M 8	M 8	NR 55°	St. 37
2930.04002008010.700	40	20	M 8	M 8	NR 70°	St. 37
2930.04002508000.000	40	25	M 8	M 8	NR 55°	St. 37
2930.04003006000.000	40	30	M 6	M 6	NR 55°	St. 37
2930.04003008000.000	40	30	M 8	M 8	NR 55°	St. 37
2930.04003008000.005	40	30	M 8	M 8	NR 55°	RVS A2
2930.04004008000.000	40	40	M 8	M 8	NR 55°	St. 37
2930.04004508000.000	40	45	M 8	M 8	NR 55°	St. 37
2930.04006008000.000	40	60	M 8	M 8	NR 55°	St. 37
2930.05002010000.000	50	20	M10	M10	NR 55°	St. 37
2930.05002510000.000	50	25	M10	M10	NR 55°	St. 37
2930.05002510000.005	50	25	M10	M10	NR 55°	RVS A2
2930.05003010000.000	50	30	M10	M10	NR 55°	St. 37
2930.05004010000.000	50	40	M10	M10	NR 55°	St. 37
2930.05004010000.010	50	40	M10	M10	NBR 55°	St. 37
2930.05004510000.000	50	45	M10	M10	NR 55°	St. 37
2930.05005010000.000	50	50	M10	M10	NR 55°	St. 37

Artikelcode	D	H	G	G	Materiaal	
2930.05005010000.005	50	50	M10	M10	NR 55°	RVS A2
2930.05005012000.000	50	50	M12	M12	NR 55°	St. 37
2930.06004010000.000	60	40	M10	M10	NR 55°	St. 37
2930.06004010000.010	60	40	M10	M10	NBR 55°	St. 37
2930.06004012000.000	60	40	M12	M12	NR 55°	St. 37
2930.06005012000.000	60	50	M12	M12	NR 55°	St. 37
2930.07004510000.000	70	45	M10	M10	NR 55°	St. 37
2930.07004512000.000	70	45	M12	M12	NR 55°	St. 37
2930.07503512000.000	75	35	M12	M12	NR 55°	St. 37
2930.07504012000.000	75	40	M12	M12	NR 55°	St. 37
2930.07504012000.010	75	40	M12	M12	NBR 55°	St. 37
2930.07505012000.000	75	50	M12	M12	NR 55°	St. 37
2930.07505510000.000	75	55	M10	M10	NR 55°	St. 37
2930.07505510000.005	75	55	M10	M10	NR 55°	RVS A2
2930.07505512000.000	75	55	M12	M12	NR 55°	St. 37
2930.07505514000.000	75	55	M14	M14	NR 55°	St. 37
2930.07506012000.000	75	60	M12	M12	NR 55°	St. 37
2930.08004014000.000	80	40	M14	M14	NR 55°	St. 37
2930.10004016000.000	100	40	M16	M16	NR 55°	St. 37
2930.10005016000.000	100	50	M16	M16	NR 55°	St. 37
2930.10005516000.000	100	55	M16	M16	NR 55°	St. 37
2930.10006016000.000	100	60	M16	M16	NR 55°	St. 37
2930.10007516000.000	100	75	M16	M16	NR 55°	St. 37
2930.10007516000.005	100	75	M16	M16	NR 55°	RVS A2
2930.10007516000.800	100	75	M16	M16	NR 80°	St. 37
2930.10010016000.000	100	100	M16	M16	NR 55°	St. 37
2930.12512516000.000	125	125	M16	M16	NR 55°	St. 37
2930.15006020000.000	150	60	M20	M20	NR 55°	St. 37
2930.15010020000.000	150	100	M20	M20	NR 55°	St. 37