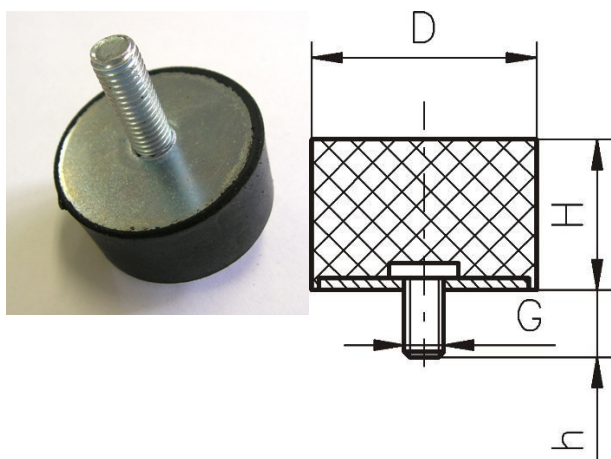


2940. TRILLINGSDEMPER TYPE 4

Afwijkende diameter, hoogte, shore hardheid of draad op aanvraag leverbaar.

Standaard ook in RVS (A2 / A4) leverbaar.

Ook leverbaar in diverse andere materialen zie volgende link & materiaalspecificaties



Artikelcode	D	H	G	Draadlengte	Materiaal	
2940.00600703006.000	6	7	M 3	6	NR 55°	St. 37
2940.00800803006.000	8	8	M 3	6	NR 55°	St. 37
2940.00800803006.090	8	8	M 3	6	VMQ 55°	St. 37
2940.01000804010.000	10	8	M 4	10	NR 55°	St. 37
2940.01001004010.000	10	10	M 4	10	NR 55°	St. 37
2940.01001004010.010	10	10	M 4	10	NBR 55°	St. 37
2940.01001004020.000	10	10	M 4	20	NR 55°	St. 37
2940.01001005010.000	10	10	M 5	10	NR 55°	St. 37
2940.01001504010.000	10	15	M 4	10	NR 55°	St. 37
2940.01001504010.010	10	15	M 4	10	NBR 55°	St. 37
2940.01200354010.010	12	3.5	M 4	10	NBR 55°	St. 37
2940.01200354010.735	12	3.5	M 4	10	EPDM 55°	St. 37 grijs
2940.01200655005.000	12	6,5	M 5	5	NR 55°	St. 37
2940.01200655006.000	12	6,5	M 5	6	NR 55°	St. 37
2940.01500354009.011	15	3,5	M 4	9	NBR 55°	St. 37 black chromati
2940.01500504015.000	15	5	M 4	15	NR 55°	St. 37
2940.01500706020.000	15	7	M 6	20	NR 55°	St. 37
2940.01500706026.000	15	7	M 6	26	NR 55°	St. 37
2940.01500804013.000	15	8	M 4	13	NR 55°	St. 37
2940.01500804013.700	15	8	M 4	13	NR 70°	St. 37

Artikelcode	D	H	G	Draadlengte	Materiaal	
2940.01500805010.000	15	8	M 5	10	NR 55°	St. 37
2940.01500805012.000	15	8	M 5	12	NR 55°	St. 37
2940.01501004010.000	15	10	M 4	10	NR 55°	St. 37
2940.01501005010.000	15	10	M 5	10	NR 55°	St. 37
2940.01501005018.005	15	10	M 5	18	NR 55°	RVS A2
2940.01501006012.000	15	10	M 6	12	NR 55°	St. 37
2940.01501008055.000	15	10	M 8	55	NR 55°	St. 37
2940.01501204008.000	15	12	M 4	8	NR 55°	St. 37
2940.01501304010.000	15	13	M 4	10	NR 55°	St. 37
2940.01501504010.000	15	15	M 4	10	NR 55°	St. 37
2940.01501504012.000	15	15	M 4	12	NR 55°	St. 37
2940.01501504015.000	15	15	M 4	15	NR 55°	St. 37
2940.01501505010.000	15	15	M 5	10	NR 55°	St. 37
2940.01501505015.000	15	15	M 5	15	NR 55°	St. 37
2940.01502004010.000	15	20	M 4	10	NR 55°	St. 37
2940.01502005012.000	15	20	M 5	12	NR 55°	St. 37
2940.01503004010.000	15	30	M 4	10	NR 55°	St. 37
2940.01800755006.000	18	7,5	M 5	6	NR 55°	St. 37
2940.01800756010.000	18	7,5	M 6	10	NR 55°	St. 37
2940.01800756016.000	18	7,5	M 6	16	NR 55°	St. 37
2940.02000506006.850	20	5	M 6	6	NR 85°	St. 37
2940.02000506012.000	20	5	M 6	12	NR 55°	St. 37
2940.02000506012.005	20	5	M 6	12	NR 55°	RVS A2
2940.02000506012.006	20	5	M 6	12	NR 55°	RVS A4
2940.02000506012.020	20	5	M 6	12	EPDM 55°	St. 37
2940.02000506018.000	20	5	M 6	18	NR 55°	St. 37
2940.02000506018.003	20	5	M 6	18	NR 55°	St. 37
2940.02000806018.000	20	8	M 6	18	NR 55°	St. 37
2940.02000806018.005	20	8	M 6	18	NR 55°	RVS A2
2940.02000808023.000	20	8	M 8	23	NR 55°	St. 37
2940.02000808028.000	20	8	M 8	28	NR 55°	St. 37
2940.02001006012.000	20	10	M 6	12	NR 55°	St. 37
2940.02001006018.000	20	10	M 6	18	NR 55°	St. 37
2940.02001006018.020	20	10	M 6	18	EPDM 55°	St. 37
2940.02001006018.030	20	10	M 6	18	CR 55°	St. 37
2940.02001206018.000	20	12	M 6	18	NR 55°	St. 37
2940.02001356015.000	20	13,5	M 6	15	NR 55°	St. 37
2940.02001506012.000	20	15	M 6	12	NR 55°	St. 37
2940.02001506018.000	20	15	M 6	18	NR 55°	St. 37
2940.02001506018.005	20	15	M 6	18	NR 55°	RVS A2
2940.02001506018.020	20	5	M 6	18	EPDM 55°	St. 37
2940.02001506018.700	20	15	M 6	18	NR 70°	St. 37
2940.02001508015.000	20	15	M 8	15	NR 55°	St. 37

Artikelcode	D	H	G	Draadlengte	Materiaal	
2940.02001508035.000	20	15	M 8	35	NR 55°	St. 37
2940.02002006006.000	20	20	M 6	6	NR 55°	St. 37
2940.02002006018.000	20	20	M 6	18	NR 55°	St. 37
2940.02002006018.700	20	20	M 6	18	NR 70°	St. 37
2940.02002006025.000	20	20	M 6	25	NR 55°	St. 37
2940.02002008048.000	20	20	M 8	48	NR 55°	St. 37
2940.02002506018.000	20	25	M 6	18	NR 55°	St. 37
2940.02002506018.030	20	25	M 6	18	CR 55°	St. 37
2940.02003006018.000	20	30	M 6	18	NR 55°	St. 37
2940.02003008020.000	20	30	M 8	20	NR 55°	St. 37
2940.02500505008.020	25	5	M 5	8	EPDM 55°	St. 37
2940.02500806008.000	25	8	M 6	8	NR 55°	St. 37
2940.02500806018.000	25	8	M 6	18	NR 55°	St. 37
2940.02501006018.000	25	10	M 6	18	NR 55°	St. 37
2940.02501006018.005	25	10	M 6	18	NR 55°	RVS A2
2940.02501006018.350	25	10	M 6	18	NR 35°	St. 37
2940.02501008020.000	25	10	M 8	20	NR 55°	St. 37
2940.02501306018.000	25	13	M 6	18	NR 55°	St. 37
2940.02501308025.000	25	13	M 8	25	NR 55°	St. 37
2940.02501506018.000	25	15	M 6	18	NR 55°	St. 37
2940.02501506018.020	25	15	M 6	18	EPDM 55°	St. 37
2940.02501506018.400	25	15	M 6	18	NR 40°	St. 37
2940.02501706010.006	25	17	M 6	10	NR 55°	RVS A4
2940.02501706018.000	25	17	M 6	18	NR 55°	St. 37
2940.02501804010.000	25	18	M 4	10	NR 55°	St. 37
2940.02502006018.000	25	20	M 6	18	NR 55°	St. 37
2940.02502006018.005	25	20	M 6	18	NR 55°	RVS A2
2940.02502006018.020	25	20	M 6	18	EPDM 55°	St. 37
2940.02502006030.005	25	20	M 6	30	NR 55°	RVS A2
2940.02502008020.000	25	20	M 8	20	NR 55°	St. 37
2940.02502008020.005	25	20	M 8	20	NR 55°	RVS A2
2940.02502008020.006	25	20	M 8	20	NR 55°	RVS A4
2940.02502012040.000	25	20	M12	40	NR 55°	St. 37
2940.02502506018.000	25	25	M 6	18	NR 55°	St. 37
2940.02502506018.005	25	25	M 6	18	NR 55°	RVS A2
2940.02503006018.000	25	30	M 6	18	NR 55°	St. 37
2940.03001006018.000	30	10	M 6	18	NR 55°	St. 37
2940.03001006018.005	30	10	M 6	18	NR 55°	RVS A2
2940.03001008025.000	30	10	M 8	25	NR 55°	St. 37
2940.03001008025.023	30	10	M 8	25	EPDM 55°	St. 37 Grijs
2940.03001010025.000	30	10	M10	25	NR 55°	St. 37
2940.03001010043.000	30	10	M10	43	NR 55°	St. 37
2940.03001508008.000	30	15	M 8	8	NR 55°	St. 37

Artikelcode	D	H	G	Draadlengte	Materiaal		
2940.03001508010.000	30	15	M 8	10	NR 55°	St. 37	
2940.03001508013.000	30	15	M 8	13	NR 55°	St. 37	
2940.03001508020.000	30	15	M 8	20	NR 55°	St. 37	
2940.03001508020.005	30	15	M 8	20	NR 55°	RVS A2	
2940.03001508020.020	30	15	M 8	20	EPDM 55°	St. 37	
2940.03001508025.000	30	15	M 8	25	NR 55°	St. 37	
2940.03001508033.000	30	15	M 8	33	NR 55°	St. 37	
2940.03001510023.005	30	15	M10	23	NR 55°	RVS A2	
2940.03001510025.000	30	15	M10	25	NR 55°	St. 37	
2940.03001708020.000	30	17	M 8	20	NR 55°	St. 37	
2940.03001708021.700	30	17	M 8	20	NR 70°	St. 37	
2940.03001710023.005	30	17	M10	23	NR 55°	RVS A2	
2940.03001710025.000	30	17	M10	25	NR 55°	St. 37	
2940.03002008013.700	30	20	M 8	13	NR 70°	St. 37	
2940.03002008020.000	30	20	M 8	20	NR 55°	St. 37	
2940.03002008033.000	30	20	M 8	33	NR 55°	St. 37	
2940.03002010028.000	30	20	M10	28	NR 55°	St. 37	
2940.03002010028.006	30	20	M10	28	NR 55°	RVS A4	
2940.03002010098.000	30	20	M10	98	NR 55°	St. 37	
2940.03002508020.000	30	25	M 8	20	NR 55°	St. 37	
2940.03002706018.020	30	27	M 6	18	EPDM 55°	St. 37	
2940.03003008015.000	30	30	M 8	15	NR 55°	St. 37	
2940.03003008020.000	30	30	M 8	20	NR 55°	St. 37	
2940.03003008020.005	30	30	M 8	20	NR 55°	RVS A2	
2940.03003008023.000	30	30	M 8	23	NR 55°	St. 37	
2940.03003008023.005	30	30	M 8	23	NR 55°	RVS A2	
2940.03003010025.000	30	30	M 10	25	NR 55°	St. 37	
2940.03003508020.000	30	35	M 8	20	NR 55°	St. 37	
2940.03004008020.000	30	40	M 8	20	NR 55°	St. 37	
2940.03006010028.000	30	60	M10	28	NR 55°	St. 37	
2940.04001008013.000	40	10	M 8	13	NR 55°	St. 37	
2940.04001008013.023	40	10	M 8	13	EPDM 55°	St. 37	grijs
2940.04001008073.020	40	10	M 8	73	EPDM 55°	St. 37	
2940.04001010020.000	40	10	M10	20	NR 55°	St. 37	
2940.04001508023.000	40	15	M 8	23	NR 55°	St. 37	
2940.04001508023.006	40	15	M 8	23	NR 55°	RVS A4	
2940.04001508078.705	40	15	M 8	78	NR 70°	RVS A2	
2940.04001510020.000	40	15	M10	20	NR 55°	St. 37	
2940.04001510020.005	40	15	M10	20	NR 55°	RVS A2	
2940.04002008023.000	40	20	M 8	23	NR 55°	St. 37	
2940.04002008023.023	40	20	M 8	23	EPDM 55°	St. 37	grijs RAL7035
2940.04002008030.000	40	20	M 8	30	NR 55°	St. 37	
2940.04002010010.000	40	20	M10	10	NR 55°	St. 37	

Artikelcode	D	H	G	Draadlengte	Materiaal	
2940.04002010028.000	40	20	M10	28	NR 55°	St. 37
2940.04002508023.000	40	25	M 8	23	NR 55°	St. 37
2940.04002510025.000	40	25	M10	25	NR 55°	St. 37
2940.04002510025.005	40	25	M10	25	NR 55°	RVS A2
2940.04003008015.000	40	30	M 8	15	NR 55°	St. 37
2940.04003008023.000	40	30	M 8	23	NR 55°	St. 37
2940.04003008023.006	40	30	M 8	23	NR 55°	RVS A4
2940.04003010028.000	40	30	M10	28	NR 55°	St. 37
2940.04003508023.000	40	35	M8	30	NR 55°	St. 37
2940.04003508030.000	40	35	M8	30	NR 55°	St. 37
2940.04004008023.000	40	40	M 8	23	NR 55°	St. 37
2940.04004010028.000	40	40	M10	28	NR 55°	St. 37
2940.04006010028.000	40	60	M10	28	NR 55°	St. 37
2940.05001010010.005	50	10	M10	10	NR 55°	RVS A2
2940.05001010028.000	50	10	M10	28	NR 55°	St. 37
2940.05001710028.000	50	17	M10	28	NR 55°	St. 37
2940.05001710028.700	50	17	M10	28	NR 55°	St. 37
2940.05001712037.000	50	17	M12	37	NR 55°	St. 37
2940.05001712037.700	50	17	M12	37	NR 70°	St. 37
2940.05002010015.000	50	20	M10	15	NR 55°	St. 37
2940.05002010015.700	50	20	M10	15	NR 70°	St. 37
2940.05002010028.000	50	20	M10	28	NR 55°	St. 37
2940.05002010028.005	50	20	M10	28	NR 55°	RVS A2
2940.05002010028.010	50	20	M10	28	NBR 55°	St. 37
2940.05002010058.000	50	20	M10	58	NR 55°	St. 37
2940.05002110028.000	50	21	M10	28	NR 55°	St. 37
2940.05002810028.000	50	28	M10	28	NR 55°	St. 37
2940.05003010028.000	50	30	M10	28	NR 55°	St. 37
2940.05003010028.005	50	30	M10	28	NR 55°	RVS A2
2940.05004008023.000	50	40	M 8	23	NR 55°	St. 37
2940.05004010028.000	50	40	M10	28	NR 55°	St. 37
2940.05004010028.023	50	40	M10	28	EPDM 55°	RVS A2 grijs
2940.05004510028.000	50	45	M10	28	NR 55°	St. 37
2940.05005010028.000	50	50	M10	28	NR 55°	St. 37
2940.05006008025.005	50	60	M 8	25	NR 55°	RVS A2
2940.05006010028.000	50	60	M10	28	NR 55°	St. 37
2940.05008010028.000	50	80	M10	28	NR 55°	St. 37
2940.06001510025.000	60	15	M10	25	NR 55°	St. 37
2940.06002510028.000	60	25	M10	28	NR 55°	St. 37
2940.06003012037.000	60	30	M12	37	NR 55°	St. 37
2940.06004010028.000	60	40	M10	28	NR 55°	St. 37
2940.06005010028.000	60	50	M10	28	NR 55°	St. 37
2940.06006010028.000	60	60	M10	28	NR 55°	St. 37

Artikelcode	D	H	G	Draadlengte	Materiaal	
2940.07002510025.000	70	25	M10	25	NR 55°	St. 37
2940.07004012037.000	70	40	M12	37	NR 55°	St. 37
2940.07004510028.000	70	45	M10	28	NR 55°	St. 37
2940.07004510028.005	70	45	M10	28	NR 55°	RVS A2
2940.07004512037.000	70	45	M12	37	NR 55°	St. 37
2940.07501512037.000	75	15	M12	37	NR 55°	St. 37
2940.07502512037.000	75	25	M12	37	NR 55°	St. 37
2940.07503012037.000	75	30	M12	37	NR 55°	St. 37
2940.07504012037.000	75	40	M12	37	NR 55°	St. 37
2940.07505012017.000	75	50	M12	17	NR 55°	St. 37
2940.07505012037.000	75	50	M12	37	NR 55°	St. 37
2940.07505512037.000	75	55	M12	37	NR 55°	St. 37
2940.08003014047.000	80	30	M14	47	NR 55°	St. 37
2940.08008012037.000	80	80	M12	37	NR 55°	St. 37
2940.08008012037.005	80	80	M12	37	NR 55°	RVS A2
2940.10002512037.000	100	30	M12	37	NR 55°	St. 37
2940.10003012037.000	100	30	M12	37	NR 55°	St. 37
2940.10003016041.000	100	30	M16	41	NR 55°	St. 37
2940.10004016041.000	100	40	M16	41	NR 55°	St. 37
2940.10005016041.000	100	50	M16	41	NR 55°	St. 37
2940.10005516041.000	100	55	M16	41	NR 55°	St. 37
2940.10006016041.000	100	60	M16	41	NR 55°	St. 37
2940.10007516041.000	100	75	M16	41	NR 55°	St. 37
2940.10008016041.000	100	80	M16	41	NR 55°	St. 37
2940.10010016041.000	100	100	M16	41	NR 55°	St. 37
2940.15005516041.000	150	55	M16	41	NR 55°	St. 37
2940.15007516041.700	150	75	M16	41	NR 70°	St. 37
2940.15007520041.000	150	75	M20	41	NR 55°	St. 37
2940.15010020046.000	150	100	M20	46	NR 55°	St. 37

70° SHORE