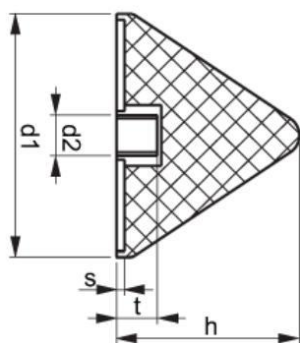


2954. TRILLINGSDEMPER KEGELVORMIG TYPE 5

Afwijkende diameter, hoogte, shore hardheid of draad op aanvraag leverbaar.

Standaard ook in RVS (A2 / A4) leverbaar.

Ook leverbaar in diverse andere materialen zie volgende link materialenspecificaties



Artikelcode	d1	h	d2	t	s	Materiaal
2954.02020006000.000	20	20	M 6	6	2	NR 55° St. 37
2954.02417006000.000	24	17	M 6	6	2	NR 55° St. 37
2954.02516008000.000	25	16	M 8	8	2	NR 55° St. 37
2954.02518008000.000	25	18	M 8	8	2	NR 55° St. 37
2954.03517008000.000	35	17	M 8	8	2	NR 55° St. 37
2954.06045010000.000	60	45	M10	10	2	NR 55° St. 37
2954.08565012000.000	85	65	M12	12	2	NR 55° St. 37